

Wandaloodporna kopułkowa kamera sieciowa o rozdzielczości 4CIF, z 12-krotnym zoomem

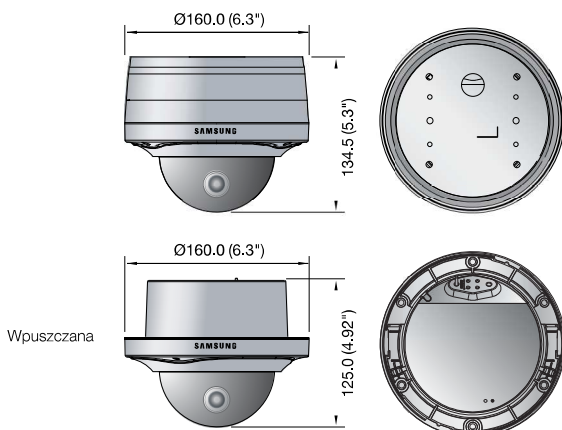


Główne cechy

- Maks. 30(25) kl./s dla rozdzielczości 4CIF
- Zoom optyczny 3,69–44,32 mm (12x), 16-krotny zoom cyfrowy
- Kodek wielozadaniowy H.264, MPEG-4, MJPEG
- Wielostrumieniowość
- PoE, pamięć SD, IP66, dwukierunkowa transmisja dźwięku
- Inteligentna analiza obrazu

Wymiary

Jednostka: mm



Akcesoria (opcjonalne)



SBP-300WM1 SBP-300WM SBP-300CM SBP-300HM3 SBP-300LM SBP-300PM SBP-300KM

Specyfikacja techniczna

	SNV-3120N	SNV-3120P
WIZJA		
Przetwornik obrazu	1/4-calowy przetwornik CCD Ex-view HAD PS	
Całkowita liczba pikseli	811 (poz.) x 508 (pion.)	795 (poz.) x 596 (pion.)
Liczba efektywnych pikseli	768 (poz.) x 494 (pion.)	752 (poz.) x 582 (pion.)
Skanowanie	Skanowanie progresywne (VPS wł.) (przy włączonej funkcji WDR, wybieranie międzyliniowe (przeplot))	
Częstotliwość	Poz.: 15,734 kHz / pion.: 59,94 Hz	Poz.: 15,625 kHz / pion.: 50 Hz
Rozdzielczość pozioma	Kolor: 600 linii TV	
Min. oświetlenie	Kolor: 0,7 lx (F1,65, 50IRE), 0,001 lx (Sens-up 512x) Czarno-biały: 0,07 lx (F1,65, 50IRE), 0,0001 lx (Sens-up 512x)	
Stosunek sygnał/szum	50 dB	
Wyjście wizji	CVBS: całkowity sygnał wizyjny 1,0 Vp-p/75 Ω	
OBIEKTYW		
Ogniskowa (zoom)	3,69–44,32 mm (12x)	
Apertura maksymalna	F1,65 (panor.) / F2,01 (tele)	
Kątowe pole widzenia	Poz.: 54,44° (panor.) – 4,64° (tele) / pion.: 41,42° (panor.) – 3,52° (tele)	
Min. odległość obiektu	0,2 m (panor.) / 0,8 m (tele)	
Regulacja ostrości	AF/tryb jednokrotny AF/ręczny	
Typ obiektywu	Automatyczna przysłona DC	
PANORAMOWANIE/WYCHYLENIE/OBRACANIE		
Zakres panoramowania	0° ~ 355°	
Zakres wychylenia	0° ~ 90°	
Zakres obrotu	0° ~ 355°	
Programowalne pozycje	12	
Dokładność programowania	±0,1°	
PARAMETRY FUNKCJONALNE		
Nazwa kamery	Wyt./wł. (wyświetlanie do 54 znaków)	
Dzień/noc	Autom. (filtr podczerwieni)/kolorowy/czarno-biały	
Kompensacja tylnego oświetlenia	Wyt./BLC/WDR	
Szeroki zakres dynamiki	128x, 52 dB	
Poprawa kontrastu	Funkcja rozszerzonego zakresu dynamiki (XDR - extended Dynamic Range) – wyt./niski/średni/wysoki	
Cyfrowa redukcja szumów	Filtr: szumy 2D+3D z adaptacją do ruchu (wyt./niski/średni/wysoki/własny)	
Cyfrowa stabilizacja obrazu	Wyt./wł.	
Detekcja ruchu	Wyt./wł. (4 programowalne strefy)	
Strefy prywatności	Wyt./wł. (12 poligonalnych programowalnych stref)	
Sens-up (integracja ramki)	Wyt./autom. (2x – 512x)	
Regulacja wzmocnienia	Wyt./bardzo niskie/niskie/średnie/wysokie/bardzo wysokie	
Balans bieli	ATW1/ATW2/AWC/ręczny	
Prędkość migawki elektronicznej	Wyt./ręczna (1/100 – 1/10 ks)	
Zoom cyfrowy	16x	
Odwrocenie/odbicie lustrzane	Cyfrowe odwrócenie	
VPS	Wyt./wł.	
Inteligentna analiza obrazu	Ruchome/nieruchome	
We/wy alarmowe	1x wejście/1x wyjście (przekaznikowe)	
SIEĆ		
Ethernet	RJ-45 (10/100BASE-T)	
Format kompresji wizji	H.264, MPEG-4, MJPEG	
Rozdzielczość	704 x 480, 640 x 480, 352 x 240, 320 x 240	704 x 576, 640 x 480, 352 x 288, 320 x 240
Maks. liczba klatek na sekundę	30 kl./s	25 kl./s
Regulacja jakości obrazu	H.264, MPEG-4: regulacja poziomu kompresji, kontrola poziomu przepływności	
Metoda kontroli przepływu danych	MJPEG: kontrola poziomu jakości	
Strumienie danych	H.264, MPEG-4: CBR lub VBR, MJPEG: VBR	
We/wy audio	Wielostrumieniowość (do 10 profili)	
Format kompresji dźwięku	Mikrofon/liniowe wejście, liniowe wyjście	
Komunikacja dźwiękowa	G.711 u-law	
IP	Dwukierunkowa transmisja dźwięku	
Protokoły	IPv4, IPv6	
Zabezpieczenia	TCP/IP, UDP/IP, RTP (UDP), RTP (TCP), RTSP, NTP, HTTP, HTTPS, SSL, DHCP, PPPoE	
Metoda strumieniowania	FTP, SMTP, ICMP, IGMP, SNMPv1/v2c/v3 (MIB-2), ARP, DNS, DDNS	
Maks. liczba użytkowników	Autoryzacja logowania HTTPS/SSL, uproszczona autoryzacja logowania	
Gniazdo karty pamięci	Filtrowanie adresów IP, dziennik dostępu użytkowników	
Zgodność z ONVIF	Unicast/Multicast	
Web Viewer	10 użytkowników w trybie Unicast	
Oprogramowanie zarządzające	Gniazdo pamięci SD/SDHC	
WARUNKI ŚRODOWISKOWE	Tak	
Temperatura/wilgotność robocza	Obsługiwane systemy operacyjne: Windows XP/VISTA/7, MAC OS	
Norma szczelności	Obsługiwane przeglądarki: Internet Explorer 6.0/7.0/8.0, Firefox, Google Chrome, Apple Safari	
PARAMETRY ELEKTRYCZNE	NET-i viewer	
Napięcie/prąd wejściowy	24 V AC: od -40°C do +50°C / poniżej 90% wilgotności względnej	
Pobór mocy	12 V DC, PoE: od -10°C do +50°C / poniżej 90% wilgotności względnej	
PARAMETRY FIZYCZNE	Klasa IP66 (wodoodporna)	
Kolor/materiał	Klasa IP66 (wodoodporna)	
Wymiary (szer. x wys. x gł.)	Eczu/aluminium	
Waga	0,160,0 x 134,5 mm	
	1,5 Kg	

* Aktualne informacje o produktach/dane techniczne produktów znajdują się na stronie internetowej www.samsungsecurity.com