

Wandaloodporna kopułkowa kamera sieciowa o rozdzielczości 4CIF z funkcją WDR

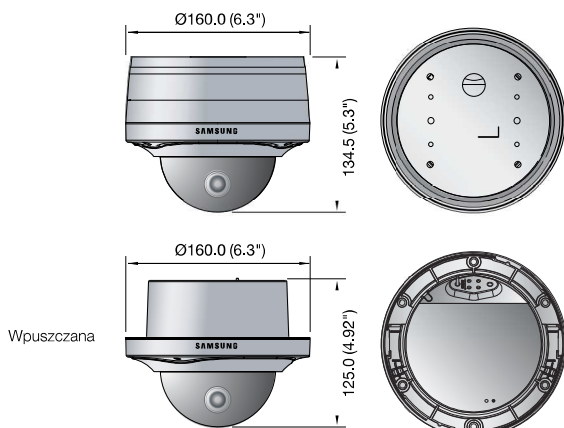


Główne cechy

- Maks. 30(25) kl./s dla rozdzielczości 4CIF
- Obiektyw zmiennoogniskowy 2,8–11 mm (3,9x)
- Kodek wielozadaniowy H.264, MPEG-4, MJPEG
- Wielostrumieniowość
- PoE, pamięć SD, IP66, dwukierunkowa transmisja dźwięku
- Wykrywanie prób manipulacji

Wymiary

Jednostka: mm



Akcesoria (opcjonalne)



SBP-300WM1 SBP-300WM SBP-300CM SBP-300HM3 SBP-300LM SBP-300PM SBP-300KM

Specyfikacja techniczna

	SNV-3082N	SNV-3082P
WIZJA		
Przetwornik obrazu	1/3-calowy przetwornik CCD Super HAD PS	
Całkowita liczba pikseli	811 (poz.) x 508 (pion.)	795 (poz.) x 596 (pion.)
Liczba efektywnych pikseli	768 (poz.) x 494 (pion.)	752 (poz.) x 582 (pion.)
Skanowanie	Skanowanie progresywne (przy włączonej funkcji WDR, wybieranie międzyliniowe (przeplot))	
Częstotliwość	Poz.: 15,734 kHz / pion.: 59,94 Hz	Poz.: 15,625 kHz / pion.: 50 Hz
Rozdzielczość pozioma	Kolor: 600 linii TV	
Min. oświetlenie	Kolor: 0,4 lx (F1,2, 50IRE), 0,001 lx (Sens-up 512x) Czarno-biały: 0,04 lx (F1,2, 50IRE), 0,0001 lx (Sens-up 512x)	
Stosunek sygnał/szum	52 dB	
Wyjście wizji	CVBS: całkowity sygnał wizyjny 1,0 Vp-p/75 Ω	
OBIEKTYW		
Ogniskowa (zoom)	Zmiennoogniskowy 2,8–11 mm (3,9x)	
Apertura maksymalna	F1,2	
Kątowe pole widzenia	Poz.: 94,6° (panor.) – 28,8° (tele), pion.: 68,4° (panor.) – 21,6° (tele)	
Typ obiektywu	Automatyczna przysłona DC	
Typ mocowania	Wbudowany	
PANORAMOWANIE/WYCHYLENIE/OBRACANIE		
Zakres panoramowania	0° – 355°	
Zakres wychylenia	0° – 90°	
Zakres obrotu	0° – 355°	
PARAMETRY FUNKCJONALNE		
Nazwa kamery	Wyt./wł. (wyświetlanie do 15 znaków)	
Dzień/noc	Autom. (filtr podczerwieni)/kolorowy/czarno-biały/zewnętrzny czarno-biały	
Kompensacja tyłowego oświetlenia	Wyt./wł./WDR	
Szeroki zakres dynamiki	128x, 52 dB	160x, 52 dB
Poprawa kontrastu	SSDR (ang. Samsung Super Dynamic Range – super zakres dynamiki Samsung) (wyt./wł.)	
Cyfrowa redukcja szumów	Filtr szumu 2D+3D z adaptacją do ruchu (wyt./niski/sredni/wysoki/własny)	
Cyfrowa stabilizacja obrazu	Wyt./wł.	
Detekcja ruchu	Wyt./wł. (4 programowalne strefy)	
Strefy prywatności	Wyt./wł. (12 poligonalnych programowalnych stref, 4-punktowa metoda poligonalna)	
Sens-up (integracja ramki)	Wyt./autom. (2x – 512x)	
Regulacja wzmocnienia	AGC (niskie/srednie/wysokie)	
Balans biały	ATW1/ATW2/AWC/3200K/5600K	
Prędkość migawki elektronicznej	Wyt./autom. (1/100–1/10.000 s)	Wyt./autom. (1/120–1/10.000 s)
Odwrońcenie/odbicie lustrzane	Wyt./wł.	
Inteligentna analiza obrazu	Wykrywanie manipulacji	
We/wy alarmowe	1x wejście/1x wyjście (przełącznikowe)	
SIEĆ		
Ethernet	RJ-45 (10/100BASE-T)	
Format kompresji wizji	H.264, MPEG-4, MJPEG	
Rozdzielczość	704 x 480, 640 x 480, 352 x 240	704 x 576, 640 x 480, 352 x 288
Maks. liczba klatek na sekundę	30 kl./s	25 kl./s
Regulacja jakości obrazu	H.264, MPEG-4: regulacja poziomu kompresji, kontrola poziomu przepływności MJPEG: kontrola poziomu jakości	
Metoda kontroli przepływu danych	H.264, MPEG-4: CBR lub VBR, MJPEG: VBR	
Strumienie danych	Wielostrumieniowość (do 10 profili)	
We/wy audio	Mikrofon/liniowe wejście, liniowe wyjście	
Format kompresji dźwięku	G.711 u-law	
Komunikacja dźwiękowa	Dwukierunkowa transmisja dźwięku	
IP	IPv4, IPv6	
Protokoły	TCP/IP, UDP/IP, RTP (UDP), RTP (TCP), RTSP, NTP, HTTP, HTTPS, SSL, DHCP, PPPoE, FTP, SMTP, ICMP, IGMP, SNMPv1/v2c/v3 (MIB-2), ARP, DNS, DDNS, QoS	
Zabezpieczenia	Autoryzacja logowania HTTPS (SSL), uproszczona autoryzacja logowania Filtrowanie adresów IP, dziennik dostępu użytkowników, autoryzacja 802.1x	
Metoda strumieniowania	Unicast/Multicast	
Maks. liczba użytkowników	10 użytkowników w trybie Unicast	
Gniazdo karty pamięci	Gniazdo pamięci SD/SDHC	
Zgodność z ONVIF	Tak	
Język interfejsu web	Angielski, francuski, niemiecki, hiszpański, włoski, chiński, koreański, rosyjski, japoński, szwedzki, duński, portugalski, turecki, polski, czeski, rumuński, serbski, holenderski, chorwacki, węgierski, grecki	
Web Viewer	Obsługiwane systemy operacyjne: Windows XP/VISTA/7, MAC OS	
Oprogramowanie zarządzające	Obsługiwane przeglądarki: Internet Explorer 7.0/8.0, Firefox, Google Chrome, Apple Safari	
NET-i viewer	NET-i viewer	
WARUNKI ŚRODOWISKOWE		
Temperatura/wilgotność robocza	24 V AC: od -40°C do +50°C / poniżej 90% wilgotności względnej 12 V DC, PoE: od -10°C do +50°C / poniżej 90% wilgotności względnej	
Temperatura/wilgotność składowania	Od -30°C do +60°C / poniżej 90% wilgotności względnej	
Norma szczelności	Klasa IP66 (wodoodporna)	
PARAMETRY ELEKTRYCZNE		
Napięcie/prąd wejściowy	12 V DC, 24 V AC, PoE (IEEE802.3af)	
Pobór mocy	Maks. 6 W (grzałka wytł.), maks. 11 W (grzałka wł.)	
PARAMETRY FIZYCZNE		
Kolor/materiał	Eczu/aluminium	
Wymiary (szer. x wys. x gł.)	Ø160,0 x 134,5 mm	
Waga	1,39 kg	

* Aktualne informacje o produktach/dane techniczne produktów znajdują się na stronie internetowej www.samsungsecurity.com