

Odporna na czynniki atmosferyczne kamera sieciowa Full HD o rozdzielczości 3 megapikseli, z promiennikiem podczerwieni

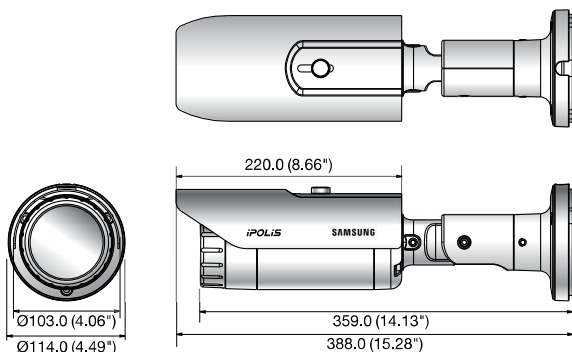


Główne cechy

- Maks. rozdzielczość 3M (2048 x 1536)
- Obsługa rozdzielczości 16:9 HD (1080p)
- Obiektyw zmiennoogniskowy 3–8,5 mm (2,8x) z regulacją elektryczną
- Podwójny kodek H.264, MJPEG
- Wielostrumieniowość
- PoE, dwukierunkowa transmisja dźwięku
- Inteligentna analiza obrazu

Wymiary

Jednostka: mm



Specyfikacja techniczna

SNO-7080RN/P	
WIZJA	
Przetwornik obrazu	1/2,8-calowy przetwornik PS CMOS
Całkowita liczba pikseli	2144 (poz.) x 1588 (pion.)
Liczba efektywnych pikseli	2096 (poz.) x 1561 (pion.)
Skanowanie	Progresywne
Min. oświetlenie (TBD)	Kolor: 1 lx (F1,2, 50IRE), 0,017 lx (Sens-up 60x) Czarno-biały: 0 lx (F1,2, 50IRE, diody podczerwieni wł.)
Stosunek sygnał/szum	50 dB
Wyjście wizji	CVBS: całkowity sygnał wizyjny 1,0 Vp-p/75 Ω, 704 x 480(N), 704 x 576(P), do instalacji
OBIEKTYW	
Ogniskowa (zoom)	Obiektyw zmiennoogniskowy 3–8,5 mm (2,8x) z regulacją elektryczną
Apertura maksymalna	F1,2
Kątowe pole widzenia	Poz.: 94° (panor.) – 32,9° (tele), pion.: 69,86° (panor.) – 24,92° (tele)
Regulacja ostrości	Sterowanie zdalnie przez sieć (ręczna, tryb jednokrotny AF)
Typ obiektywu	Automatyczna przysłona DC
Typ mocowania	Wbudowany
PARAMETRY FUNKCJONALNE	
Diody LED podczerwieni	32
Odległość obserwacji	30 m
Nazwa kamery	Wyt./wł. (wyświetlanie do 15 znaków)
Dzień/noc	Autom. (filtr podczerwieni)/kolorowy/czarno-biały/zewnętrzny czarno-biały
Kompensacja tylnego oświetlenia	Wyt./BLC/HLC/WDR
Szeroki zakres dynamiki	Wyt./wł. (WDR Full HD)
Poprawa kontrastu	SSDR (ang. Samsung Super Dynamic Range – super zakres dynamiki Samsung) (wyt./wł.)
Cyfrowa redukcja szumów	SSNR III (filtr szumów 2D+3D) (wyt./wł.)
Detekcja ruchu	Wyt./wł. (4 programowalne strefy)
Strefy prywatności	Wyt./wł. (1 x 4-punktowa strefa poligonalna + 16 x strefa prostokątna)
Sens-up (integracja ramki)	Wyt./autom. (2x–60x)
Regulacja wzmocnienia	Wyt./niskie/średnie/wysokie
Balans bieli	ATW (automatyczny balans bieli)/AWC/ręczne/wewnętrzny/na zewnątrz
Prędkość migawki elektronicznej	Autom. / A.FLK / ręczna (1/30–30.000 s)
Odwrocenie/obcięcie lustrzane	Wyt./wł.
Inteligentna analiza obrazu	Zmiana kadru, wirtualna linia, wejście/wyjście, pojawienie się/zniknięcie
We/wy alarmowe	1x wejście/1x wyjście (przekaznikowe)
SIEĆ	
Ethernet	RJ-45 (10/100BASE-T)
Format kompresji wizji	H.264, MJPEG Tryb 3M – 2048 x 1536, 1920 x 1080P (Full HD), 1600 x 1200, 1280 x 1024, 1280 x 960, 1280 x 720P (HD), 1024 x 768, 800 x 600, 800 x 450, 640 x 480, 640 x 360, 320 x 240, 320 x 180
Rozdzielczość	Tryb 2M – 1920 x 1080P (Full HD), 1280 x 1024, 1280 x 960, 1280 x 720P (HD), 1024 x 768, 800 x 600, 800 x 450, 640 x 480, 640 x 360, 320 x 240, 320 x 180
Maks. liczba klatek na sekundę	Tryb 3M – H.264: maks. 20 kl./s przy wszystkich rozdzielczościach MJPEG: 800 x 600 ~ 320 x 180 – 20 kl./s, 1280 x 1024 ~ 1920 x 1080 – 15 kl./s 2048 x 1536 – 10 kl./s Tryb 2M – H.264: maks. 30 kl./s przy wszystkich rozdzielczościach (gdź WDR jest wł., maks. częstotliwość klatek wynosi 15 kl./s) MJPEG: 800 x 600 ~ 320 x 180 – 30 kl./s, 1280 x 1024 ~ 1920 x 1080 – 15 kl./s
Smart Codec	Tak (metoda oparta na obszarach, metoda wykrywania twarzy)
Regulacja jakości obrazu	H.264: regulacja poziomu kompresji, kontrola poziomu przepływności MJPEG: kontrola poziomu jakości
Metoda kontroli przepływu danych	H.264: CBR lub VBR, MJPEG: VBR
Strumienie danych	Wielostrumieniowość (do 6 profili)
We/wy audio	Mikrofon/liniowe wejście, liniowe wyjście
Format kompresji dźwięku	G.711 u-law
Komunikacja dźwiękowa	Dwukierunkowa transmisja dźwięku
IP	IPv4, IPv6
Protokoły	TCP/IP, UDP/IP, RTP (UDP), RTP (TCP), RTSP, NTP, HTTP, HTTPS, SSL, DHCP, PPPoE, FTP, SMTP, ICMP, IGMP, SNMP v1/v2c/v3 (MIB-2), ARP, DNS, DDNS, QoS
Zabezpieczenia	Autorizacja logowania HTTPS (SSL), uproszczona autorizacja logowania Filtrowanie adresów IP, dziennik dostępu użytkowników, autorizacja 802.1x
Metoda strumieniowania	Unicast/Multicast
Maks. liczba użytkowników	10 użytkowników w trybie Unicast
Gniazdo karty pamięci	Gniazdo pamięci SD/SDHC (w tym 4GB)
Zgodność z ONVIF	Tak
Język interfejsu web	Angielski, francuski, niemiecki, hiszpański, włoski, chiński, koreański, rosyjski, japoński, szwedzki, duński, portugalski, turecki, polski, czeski, rumuński, serbski, holenderski, chorwacki, węgierski, grecki
Web Viewer	Obsługiwane systemy operacyjne: Windows XP/VISTA/7, MAC OS
Oprogramowanie zarządzające	Obsługiwane przeglądarki: Internet Explorer 7.0/8.0, Firefox, Google Chrome, Apple Safari
WARUNKI ŚRODOWISKOWE	NET-i viewer
Temperatura/wilgotność robocza	24 V AC: od -50°C do +50°C / poniżej 90% wilgotności względnej 12 V DC, PoE: od -10°C do +50°C / poniżej 90% wilgotności względnej
Norma szczelności	Klasa IP66 (wodoodporna)
PARAMETRY ELEKTRYCZNE	
Napięcie/prąd wejściowy	12 V DC, 24 V AC, PoE (IEEE802.3af)
Pobór mocy	16,5 W (ogrzewanie wł.), 11,3 W (ogrzewanie wyt.)
PARAMETRY FIZYCZNE	
Kolor/materiał	Ciemnoszary/metal
Wymiary (szer. x wys. x gł.)	Ø114,0 x 388,0 mm
Waga	1,8 kg

* Aktualne informacje o produktach/dane techniczne produktów znajdują się na stronie internetowej www.samsungsecurity.com