

SND-5080/5080F

Kopułkowa kamera sieciowa HD o rozdzielczości 1,3 megapiksela



SND-5080

SND-5080F

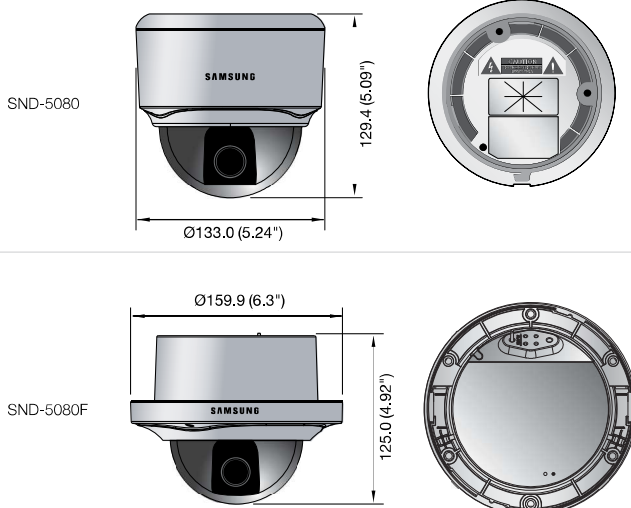


Główne cechy

- Maks. rozdzielczość 1,3M (1280 x 1024)
- Obsługa rozdzielczości 16:9 HD (720p)
- Obiektyw zmiennoogniskowy 2,8–10 mm (3,6x)
- Kodek wielozadaniowy H.264, MPEG-4, MJPEG
- Wielostrumieniowość
- PoE, pamięć SD, dwukierunkowa transmisja dźwięku
- Inteligentna analiza obrazu

Wymiary

Jednostka: mm



Specyfikacja techniczna

	SND-5080(F)N/P
WIZJA	
Przetwornik obrazu	1/3-calowy przetwornik CMOS o rozdzielczości 1,3 mln pikseli
Całkowita liczba pikseli	1384 (poz.) x 1076 (pion.)
Liczba efektywnych pikseli	1329 (poz.) x 1049 (pion.)
Skanowanie	Progresywne
Min. oświetlenie	Kolor: 0,3 lx (F1,2, 50IRE), 0,005 lx (Sens-up 60x) Czarno-biały: 0,01 lx (F1,2, 50IRE), 0,0002 lx (Sens-up 60x)
Stosunek sygnał/szum	50 dB
Wyjście wizji	CVBS: całkowity sygnał wizyjny 1,0 Vp-p/75 Ω, 704 x 480(N), 704 x 576(P), do instalacji
OBIEKTYW	
Ogniskowa (zoom)	Zmiennoogniskowy 2,8–10 mm (3,6x)
Apertura maksymalna	F1,2
Kątowe pole widzenia	Poz.: 94,6° (panor.) – 28,8° (tele), pion.: 68,4° (panor.) – 21,6° (tele)
Typ obiektywu	Automatyczna przysłona DC
Typ mocowania	Wbudowany
PANORAMOWANIE/WYCHYLENIE/OBRACANIE	
Zakres panoramowania	0° ~ 355°
Zakres wychylania	0° ~ 90°
Zakres obrotu	0° ~ 355°
PARAMETRY FUNKCJONALNE	
Nazwa kamery	Wyt./wł. (wyświetlanie do 15 znaków)
Dzień/noc	Autom. (filtr podczerwieni)/kolorowy/czarno-biały/zewnętrzny czarno-biały
Kompensacja tylnego oświetlenia	Wyt./BLC/HLC
Poprawa kontrastu	SSDR (ang. Samsung Super Dynamic Range – super zakres dynamiki Samsung) (wyt./wł.)
Cyfrowa redukcja szumów	SSNR III (filtr szumów 2D+3D) (wyt./wł.)
Detekcja ruchu	Wyt./wł. (4 programowalne strefy)
Strefy prywatności	Wyt./wł. (12 programowalnych stref)
Sens-up (integracja ramki)	Wyt./autom. (2x–60x)
Regulacja wzmocnienia	Wyt./niskie/średnie/wysokie/ręczne
Balans bieli	ATW (automatyczny balans bieli)/AWC/ręczne/wewnętrzna/zewnętrzna
Prędkość migawki elektronicznej	Autom./A, FLK/ręczna (1/30–30 000 s)
Odwrocenie/odbicie lustrzane	Wyt./wł.
Inteligentna analiza obrazu	Zmiana kadru, wirtualna linia, wejście/wyjście, pojawienie się/zniknięcie
We/wy alarmowe	1x wejście/1x wyjście (przełącznikowe)
SIEĆ	
Ethernet	RJ-45 (10/100BASE-T)
Format kompresji wizji	H.264, MPEG-4, MJPEG
Rozdzielczość	1280 x 1024, 1280 x 720P (HD), 1024 x 768, 800 x 600, 640 x 480, 320 x 240
Maks. liczba klatek na sekundę	H.264, MJPEG: 30 kł./s MPEG-4: 25 kł./s (1280x1024), 30 kł./s (720P HD)
Regulacja jakości obrazu	H.264, MPEG-4: regulacja poziomu kompresji, kontrola poziomu przepływności MJPEG: kontrola poziomu jakości
Metoda kontroli przepływu danych	H.264, MPEG-4: CBR lub VBR, MJPEG: VBR
Strumienie danych	Wielostrumieniowość (do 10 profili)
We/wy audio	Mikrofon/liniowe wejście, liniowe wyjście
Format kompresji dźwięku	G.711 u-law
Komunikacja dźwiękowa	Dwukierunkowa transmisja dźwięku
IP	IPv4, IPv6
Protokoły	TCP/IP, UDP/IP, RTP (UDP), RTP (TCP), RTSP, NTP, HTTP, HTTPS, SSL, DHCP, PPPoE, FTP, SMTP, ICMP, IGMP, SNMP v1/v2c/v3 (MIB-2), ARP, DNS, DDNS, QoS
Zabezpieczenia	Autoryzacja logowania HTTPS (SSL), uproszczona autoryzacja logowania Filtrowanie adresów IP, dziennik dostępu użytkowników, autoryzacja 802.1x
Metoda strumieniowania	Unicast/Multicast
Maks. liczba użytkowników	10 użytkowników w trybie Unicast
Gniazdo karty pamięci	Gniazdo pamięci SD/SDHC
Zgodność z ONVIF	Tak
Język interfejsu web	Angielski, francuski, niemiecki, hiszpański, włoski, chiński, koreański, rosyjski, japoński, szwedzki, duński, portugalski, turecki, polski, czeski, rumuński, serbski, holenderski, chorwacki, węgierski, grecki
Web Viewer	Obsługiwane systemy operacyjne: Windows XP/VISTA/7, MAC OS Obsługiwane przeglądarki: Internet Explorer 7.0/8.0, Firefox, Google Chrome, Apple Safari
Oprogramowanie zarządzające	NET-i viewer
WARUNKI ŚRODOWISKOWE	
Temperatura/wilgotność robocza	Od -10°C do +50°C / 20% – 80% wilgotności względnej
PARAMETRY ELEKTRYCZNE	
Napięcie/prąd wejściowy	12 V DC, 24 V AC, PoE (IEEE802.3af)
Pobór mocy	Maks. 7 W
PARAMETRY FIZYCZNE	
Kolor/materiał	Biały/plastik
Wymiary (szer. x wys. x gł.)	SND-5080: Ø133,0 x 129,4 mm SND-5080F: Ø159,9 x 125,0 mm (montaż wpuszczany)
Waga	SND-5080: 550 g, SND-5080F: 650 g

* Aktualne informacje o produktach/dane techniczne produktów znajdują się na stronie internetowej www.samsungsecurity.com