

KOD: **PSCL12050**
 TYP: **PSCL 12V/5A zasilacz impulsowy**

PL/I

Cechy zasilacza:

- wyjście zasilania 5A/12VDC*
- uniwersalny zakres napięcia zasilania AC 90÷264V
- wysoka sprawność 87%
- moc stand by <0,5W
- V klasa energetyczna
- obudowa IP 67
- zabezpieczenia:
 - przeciwzwarciovie SCP
 - przepięciowe (wejście AC)
 - przeciążeniowe OLP
- gwarancja – 2 lata od daty produkcji



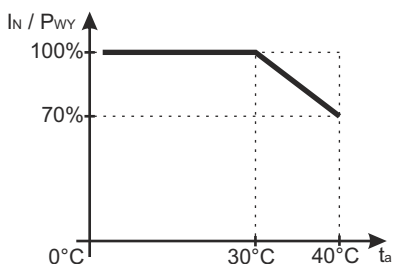
OPIS

Zasilacz przeznaczony jest do zasilania z sieci 230V AC urządzeń wymagających stabilizowanego napięcia 12V DC. Wraz z modułami bezpiecznikowymi z rodziny LB4/xx/xx lub LB8/xx/xx może być wykorzystany do zasilania więcej niż jednego urządzenia (odpowiednio 4 i 8). Zasilacz jest wyposażony w zabezpieczenie przeciwzwarciovie, przeciążeniowe i przepięciowe.

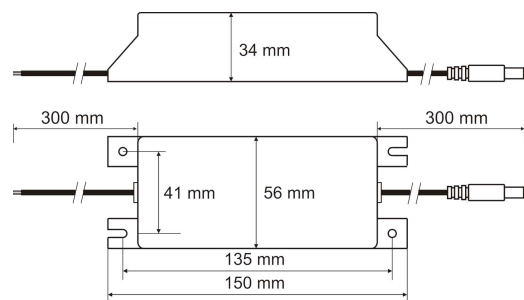
DANE TECHNICZNE

Zasilanie	90 ÷ 264 V AC 50÷60Hz
Pobór prądu	0,6A@230VAC max.
Moc zasilacza	60W max.
Sprawność	87%
Napięcie wyjściowe	12V DC
Prąd wyjściowy $t_{AMB}<30^{\circ}C$	5 A - patrz wykres 1.
Prąd wyjściowy $t_{AMB}=40^{\circ}C$	3,5 A - patrz wykres 1.
Napięcie tętnienia	100mV p-p max.
Zabezpieczenie przeciwzwarciovie SCP	elektroniczne, automatyczny powrót
Zabezpieczenie przeciążeniowe OLP	150-200% mocy zasilacza, automatyczny powrót
Stopień szczelności obudowy	IP67
Warunki pracy	temperatura $-10^{\circ}C+40^{\circ}C$ wilgotność względna 20%...90%, bez kondensacji
Wymiary(LxWxH)	150 x 56 x 34 [mm]
Waga netto/brutto	0,40kg / 0,46kg
Klasa ochronności PN-EN 60950-1:2007	II (druga)
Długość kabla DC	0,3 m
Długość kabla zasilającego	0,3 m
Temperatura składowania	$-20^{\circ}C...+60^{\circ}C$

* W celu przedłużenia żywotności zasilacza zalecany prąd obciążenia wynosi 3,5A.

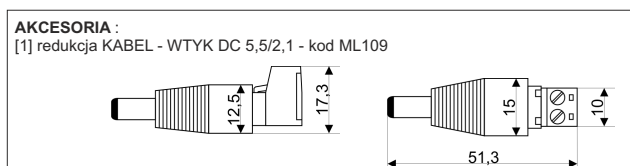


Wykres 1.
Dopuszczalny prąd wyjściowy zasilacza w zależności od temperatury otoczenia (obciążenie chwilowe).



Rys. 1. Widok mechaniczny zasilacza.

AKCESORIA



Do zasilaczy dostępne są akcesoria-listwy bezpiecznikowe i redukcje kablowe. Szczegóły na stronie www.pulsar.pl.

* Patrz wykres 1