

# Zasilacz serii PSCL

Zasilacz impulsowy 12VDC, IP67



KOD: PSCL12030  
TYP: PSCL 12V/3A zasilacz impulsowy

PL/I

## Cechy zasilacza:

- wyjście zasilania 3A/12VDC\*
- uniwersalny zakres napięcia zasilania AC 90÷264V
- wysoka sprawność 83%
- moc stand by <0,3W
- V klasa energetyczna
- obudowa IP 67
- zabezpieczenia:
  - przeciwzwarciowe SCP
  - przepięciowe (wejście AC)
  - przeciążeniowe OLP
- gwarancja – 2 lata od daty produkcji



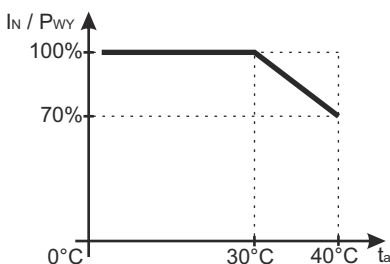
## OPIS

Zasilacz przeznaczony jest do zasilania z sieci 230V AC urządzeń wymagających stabilizowanego napięcia 12V DC. Wraz z modułami bezpiecznikowymi z rodziny LB4/xx/xx może być wykorzystany do zasilania więcej niż jednego urządzenia (odpowiednio 4). Zasilacz jest wyposażony w zabezpieczenie przeciwzwarciowe, przeciążeniowe i przepięciowe.

## DANE TECHNICZNE

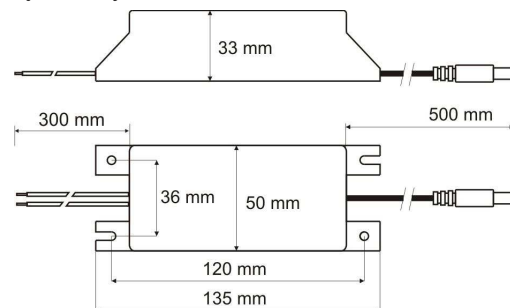
Zasilanie	90 ÷ 264 V AC 50÷60Hz
Pobór prądu	0,37A@230VAC max.
Moc zasilacza	36W max.
Sprawność	83%
Napięcie wyjściowe	12V DC
Prąd wyjściowy $t_{AMB}<30^{\circ}C$	3 A - patrz wykres 1.
Prąd wyjściowy $t_{AMB}=40^{\circ}C$	2,1 A - patrz wykres 1.
Napięcie tętnienia	100mV p-p max.
Zabezpieczenie przeciwzwarciowe SCP	elektroniczne, automatyczny powrót
Zabezpieczenie przeciążeniowe OLP	150-200% mocy zasilacza, automatyczny powrót
Stopień szczelności obudowy	IP67
Warunki pracy	temperatura $-10^{\circ}C+40^{\circ}C$ wilgotność względna 20%...90%, bez kondensacji
Wymiary(LxWxH)	135 x 50 x33 [mm]
Waga netto/brutto	0,31kg / 0,34kg
Klasa ochronności PN-EN 60950-1:2007	II (druga)
Długość kabla DC	0,3 m
Długość kabla zasilającego	0,3 m
Temperatura składowania	$-20^{\circ}C...+60^{\circ}C$

\* W celu przedłużenia żywotności zasilacza zalecany prąd obciążenia wynosi 2,1A.



Wykres 1.

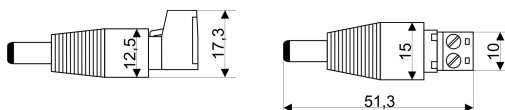
Dopuszczalny prąd wyjściowy zasilacza w zależności od temperatury otoczenia (obciążenie chwilowe).



Rys. 1. Widok mechaniczny zasilacza.

## AKCESORIA

AKCESORIA :  
[1] redukcja KABEL - WTYK DC 5,5/2,1 - kod ML109



Do zasilaczy dostępne są akcesoria - listwy bezpiecznikowe i redukcje kablowe. Szczegóły na stronie [www.pulsar.pl](http://www.pulsar.pl).

\* Patrz wykres 1