

# Zasilacz serii PSC

Zasilacz impulsowy 7,5V DC, IP67



KOD: **PSC07510** v1.0/III  
NAZWA: **PSC 7,5V/1A/55MM zasilacz impulsowy do CCTV**

PL

## Cechy zasilacza:

- wyjście zasilania 1A/7,5VDC\*
- uniwersalny zakres napięcia zasilania AC 90÷264V
- wysoka sprawność 77%
- pobór mocy w trybie stand by <0,3W
- V klasa sprawności energetycznej
- obudowa o wysokiej klasie szczelności IP67
- konstrukcja umożliwia montaż w puszkach instalacyjnych natynkowych lub podtynkowych
- zabezpieczenia:
  - przeciwzwarciowe SCP
  - przepięciowe (wejście AC)
  - przebieżeniowe OLP
- gwarancja – 2 lata od daty produkcji



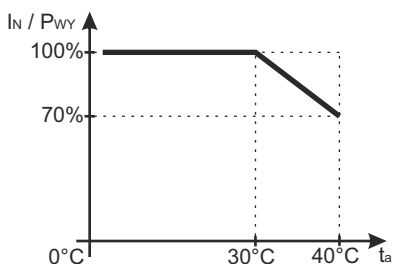
## OPIS

Zasilacz przeznaczony jest do zasilania z sieci 230V urządzeń wymagających napięcia **7,5V DC**. Zasilacz może być montowany w puszkach instalacyjnych natynkowych i podtynkowych lub przykręcany wkrętami fi 3mm. Zasilacz jest wyposażony w zabezpieczenie przeciwzwarciowe przebieżeniowe i przepięciowe.

## DANE TECHNICZNE

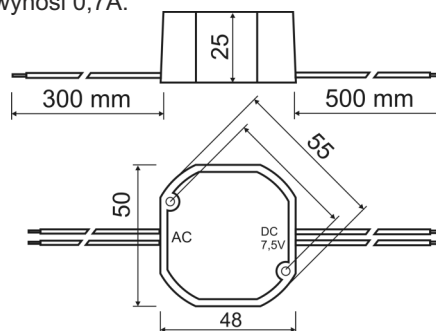
Zasilanie	90 ÷ 264V AC 50÷60Hz
Pobór prądu	0,115A@230V AC max.
Moc zasilacza	7,5W max.
Sprawność	77%
Napięcie wyjściowe	7,5VDC
Prąd wyjściowy $t_{AMB}<30^{\circ}C$	<b>1A - patrz wykres 1.</b>
Prąd wyjściowy $t_{AMB}=40^{\circ}C$	<b>0,7A - patrz wykres 1.</b>
Napięcie tętnienia	100mV p-p max.
Zabezpieczenie przeciwzwarciowe SCP	elektroniczne, automatyczny powrót
Zabezpieczenie przebieżeniowe OLP	105-150% mocy zasilacza, automatyczny powrót
Zabezpieczenie przeciwprzepięciowe	warystor (wejście AC)
Stopień szczelności obudowy	IP67
Warunki pracy	temperatura $0^{\circ}C \div 40^{\circ}C$ wilgotność względna 20%...90%
Wymiary(LxWxH)	50 x 48 x 25 [mm]
Waga netto/brutto	0,10kg / 0,125kg
Klasa ochronności PN-EN 60950-1:2007	II (druga)
Długość kabla DC	0,5 m
Długość kabla zasilającego	0,3 m
Temperatura składowania	-20°C...+60°C

\* W celu przedłużenia żywotności zasilacza zalecany prąd obciążenia wynosi 0,7A.



Wykres 1.

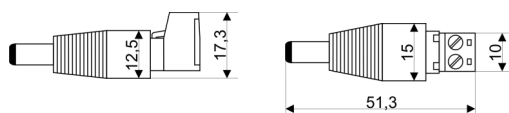
Dopuszczalny prąd wyjściowy zasilacza w zależności od temperatury otoczenia (obciążenie chwilowe).



Rys. 1. Widok mechaniczny zasilacza.

## AKCESORIA

AKCESORIA:  
[1] redukcja KABEL - WTYK DC 5,5/2,1 - kod ML109



Do zasilaczy dostępne są akcesoria - listwy bezpiecznikowe i redukcje kablowe. Szczegóły na stronie [www.pulsar.pl](http://www.pulsar.pl).

\* Patrz wykres 1.