

## Zamek do obudów: MR008 / MR027

- na wyposażeniu dwa klucze
- kompatybilny z obudowami do SSWiN
- MR008: zamek o różnym kodzie, typ 802
- MR027: zamek o powtarzalnym kodzie 9081, typ 876



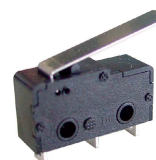
## Klucz: MR009 (surówka)/ MR042 (klucz do zamka 9081)

- kompatybilny z zamkami MR008/MR027



## TAMPER (wyłącznik antysabotażowy): ML101

- styki C/NO (C/NC zamknięta obudowa)
- prąd przełączalny 0,5A@30VDC /50VAC max.
- kompatybilny z obudowami do SSWiN (wymagany uchwyt PW050)



## Uchwyt TAMPER: PW050

- służy do montażu ML101 w obudowie



## Zestaw tamper 16mm zabudowany PKAZ005

- styki C/NO (C/NC zamknięta obudowa)
- prąd przełączalny 0,5A@30VDC /50VAC max.
- kompatybilny z obudowami do SSWiN
- w komplecie przewody i śrubki montażowe



## Nasuwka kąтова: ML062

Materiał - mosiądz

Kolor - naturalny

Montaż:

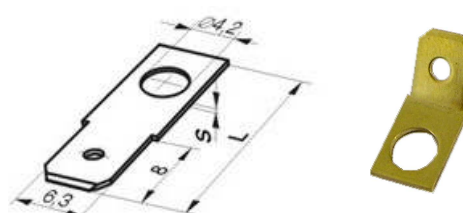
- otwór 4,2 mm,

- konektor F 6,3mm (6,3/J2,5)

Wymiary: A/B/C/L/S [mm. +/-0,2]

- --/--/5,1/18,3/0,8

- kompatybilna z akumulatorami 17Ah/12V (SLA)



**Kołek montażowy: PW100**


---

Materiał - poliamid 66

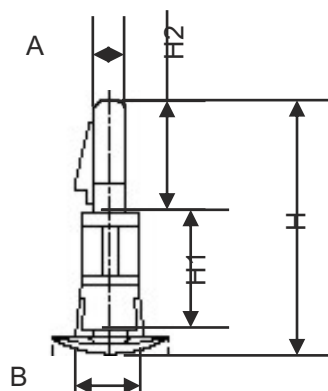
Kolor - naturalny

Montaż:

- w otwór płytki 4,0 mm,
- w otwór blachy 6,0 mm,
- grubość materiału 0,7-1,6 mm;

Wymiary: H/H1/H2/A/B [mm. +/-0,2]

- 21,0 / 8,1 / 11,0 / 4,0 / 5,8


**Kołek montażowy: MM 051**


---

Materiał - nylon 66

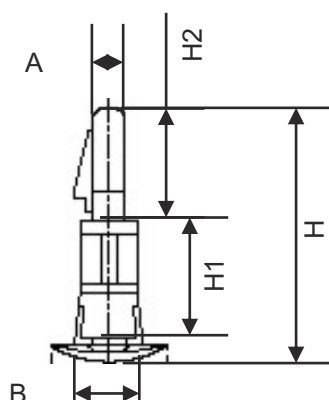
Kolor - naturalny

Montaż:

- w otwór płytki 3,2 mm,
- w otwór blachy 4,8 mm,
- grubość materiału 0,7-1,6 mm;

Wymiary: H/H1/H2/A/B [mm. +/-0,2]

- 21,0 / 7,9 / 8,7 / 3,1 / 4,6


**Kołek dystansowy samoprzylepny Ø6: Mm054**


---

- Pojedyncze opakowanie zawiera 100 szt
- montaż na taśmie dwustronnej

