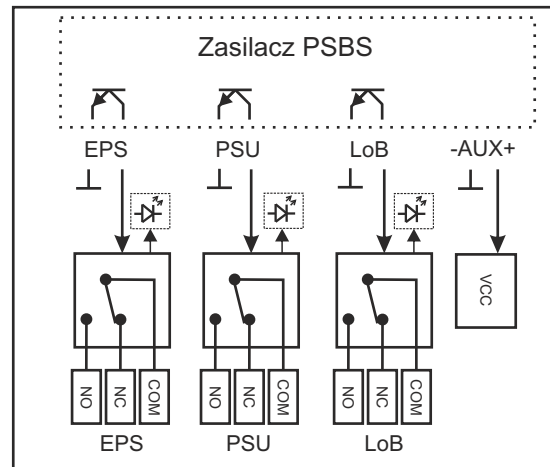
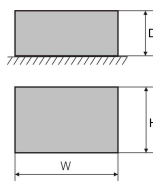


KOD: **MPSBS** v.1.0/I PL
 NAZWA: **Moduł przekaźnikowy wyjść technicznych PSBS**



OPIS

Moduł przekaźnikowy wyjść technicznych MPSBS przeznaczony jest do zmiany wyjść typu OC (open collector) na przekaźnikowe w zasilaczach buforowych serii PSBS 13,8V i PSBS 27,6V. Na płycie PCB umieszczone są diody LED sygnalizujące stan poszczególnych przekaźników. Wejście zasilania modułu zostało zabezpieczone przed odwrotnym podłączeniem napięcia zasilającego.

DANE TECHNICZNE

Napięcie zasilania	10 V ÷ 30 V DC
Pobór prądu	40 mA ÷ 65 mA @ U _{IN} = 10 V ÷ 30 V DC
Wyjścia techniczne przekaźnikowe	3 x 1A@ 30V DC/50V AC
Sygnalizacja optyczna	Diody LED zielone - stan wyjść przekaźnikowych
Warunki pracy	II klasa środowiskowa, -10°C ÷ 40°C
Wymiary	66,5 x 39,5 x 18 (WxHxD) [mm] (+/-2)
Mocowanie	Listwa montażowa z taśmą przylepną
Złącza	Φ0,41±1,63 (AWG 26-14)
Waga netto/brutto	0,04kg / 0,06kg
Deklaracje, gwarancja	CE, RoHS, 5 lat od daty produkcji