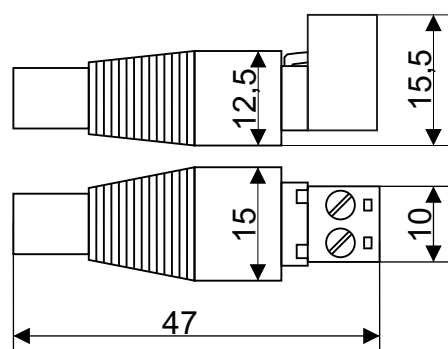


KOD: **ML108** v.1.0/II
 TYP: **Redukcja KABEL-GNIAZDO DC5,5/2,1**

PL



PRZEZNACZENIE

Redukcja KABEL - GNIAZDO DC 5,5/2,1 umożliwia łatwe podłączenie urządzeń odbiorczych zakończonych przewodem do źródła zasilania z wtyczka typu DC5,5/2,1, np. PSA, PSD, PSC.

DANE TECHNICZNE

Napięcie pracy:	30V DC max.
Prąd maksymalny:	2A
Wtyk:	DC 5,5/2,1, męski
Złącze kablowe:	Φ0,41÷1,63 (AWG 26-14)