



## HRT82FK

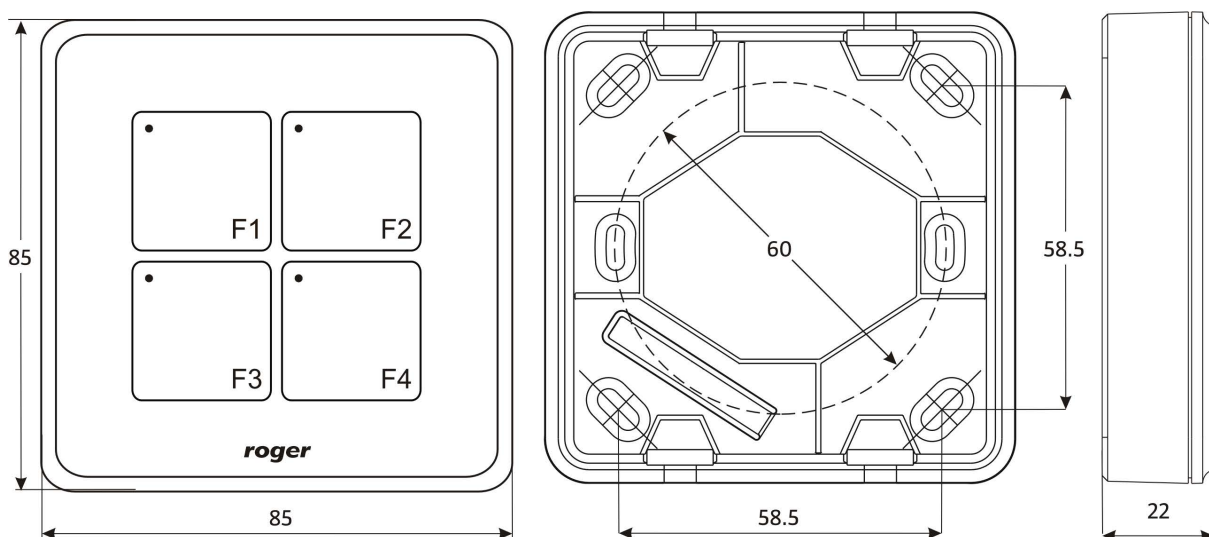
Panel sensorycznych klawiszy funkcyjnych jest urządzeniem dołączanym do magistrali RACS CLK/DTA i dedykowanym do współpracy z kontrolerami serii PRxx2 (Roger). Zastosowanie panelu umożliwia zdefiniowanie w kontrolerze czterech dodatkowych klawiszy funkcyjnych o konfigurowalnym przeznaczeniu. Zwykle, znajduje zastosowanie jako panel wyboru trybu RCP albo do funkcji automatyki budynkowej. W przypadku zastosowania w hotelowych systemach kontroli dostępu HRT82FK służy zwykle do wezwania personelu hotelu lub zamówienia dodatkowej usługi.



## Charakterystyka:

- cztery sensoryczne klawisze funkcyjne
- cztery wskaźniki LED
- interfejs komunikacyjny RACS CLK/DTA
- regulacja poziomu głośności panelu
- konfiguracja z PC (RogerVDM)
- zaciski śrubowe

## Widoki oraz sposób instalacji panelu HRT82FK



Dostępne wersje i oznaczenia	
Indeks	Opis
<b>HRT82FK</b>	Wersja standardowa, czarny panel, obudowa ciemnoszara

Dane techniczne	
Parametr	Wartość
<b>Napięcie zasilania</b>	Nominalne 12VDC, dopuszczalne 10-15VDC
<b>Pobór prądu (średni)</b>	60mA
<b>Kontakt anty-sabotażowy</b>	Izolowany kontakt NO/NC, 100mA/24V, kontakty zwarte gdy obudowa zamknięta
<b>Stopień ochrony IP</b>	IP41
<b>Klasa środowiskowa (wg EN 50133-1)</b>	Klasa II, warunki wewnętrzne, temperatura otoczenia: -10°C +50°C, wilgotność względna: 10 to 95% (bez kondensacji)
<b>Waga</b>	≈100g
<b>Certyfikat</b>	CE