

BP 65-12

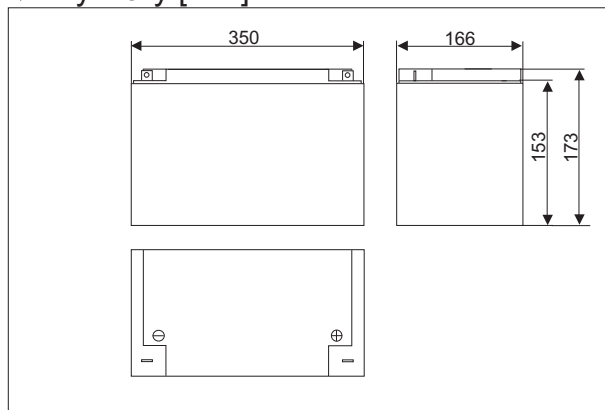
◆ Parametry fizyczne

• Napięcie znamionowe	: 12 [V]
• Pojemność znamionowa (20 h):	65 [Ah]
• Wymiary	
Wysokość całkowita	: 174 [mm]
Wysokość	: 153 [mm]
Długość	: 350 [mm]
Szerokość	: 166 [mm]
• Waga	: ~20,25 [kg]
• Materiał obudowy	: UL94HB ABS : UL94V-0 ABS
• Rezystancja wew. (25 [°C])	: ~5 [mΩ]
• Pojemność przy rozładowaniu w różnych temp.	
40 °C	: ~102%
25 °C	: ~100%
0 °C	: ~85%

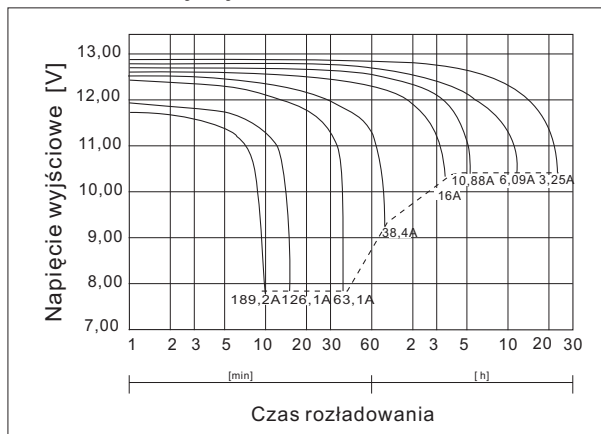
◆ Parametry elektryczne

• Pojemność 25 [°C]	
20 [h] @ 3.25 [A]	: 65 [Ah]
5 [h] @ 10.88 [A]	: 54.4 [Ah]
1 [h] @ 40.25 [A]	: 40.25 [Ah]
1 [C] @ 65 [A]	: 37.9 [Ah]
• Napięcie ładowania 25 [°C]	
Praca buforowa	: 13.65 [V] ± 0.15 [V]
Praca cykliczna	: 14.7 [V] ± 0.3 [V]
• Max. prąd rozładowania	: 650 [A] (5 s.)
• Max. prąd ładowania	: 19.5 [A]
• Pojemność w procesie samorozładowania	
Po 3 miesiącach	: ~90%
Po 6 miesiącach	: ~82%
Po 12 miesiącach	: ~70%

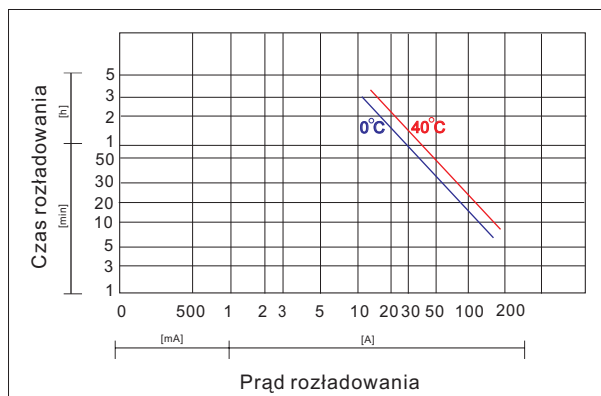
◆ Wymiary [mm]



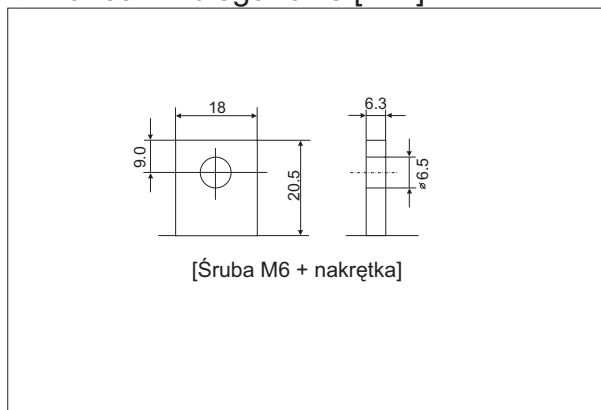
◆ Charakterystyki rozładowania



◆ Wpływ temperatury na charakterystyki rozładowania



◆ Końcówki biegunowe [mm]



Marka	Model	Data wydania	Numer zmiany	Data zmiany
ALARMTEC	BP 65-12	25.05.2004	2	28.09.2009