

BP 1,2-12

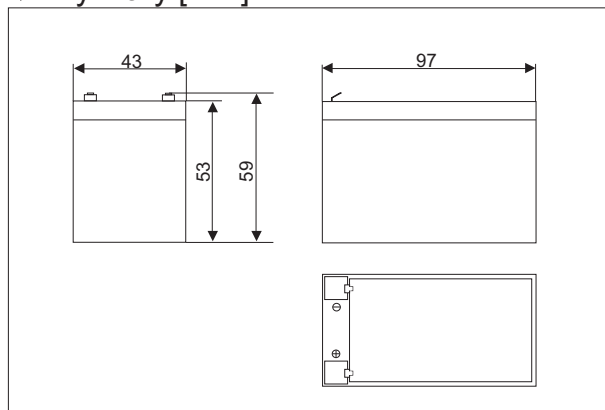
◆ Parametry fizyczne

• Napięcie znamionowe	: 12 [V]
• Pojemność znamionowa (20 h):	1,2 [Ah]
• Wymiary	
Wysokość całkowita	: 58 [mm]
Wysokość	: 52 [mm]
Długość	: 97 [mm]
Szerokość	: 43 [mm]
• Waga	: ~0,57 [kg]
• Materiał obudowy	: UL94HB ABS : UL94V-0 ABS
• Rezystancja wew. (25 [°C])	: ~120 [mΩ]
• Pojemność przy rozładowaniu w różnych temp.	
40 °C	: ~102%
25 °C	: ~100%
0 °C	: ~85%

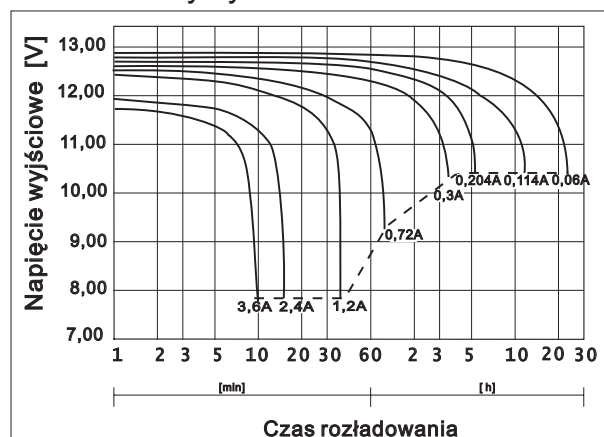
◆ Parametry elektryczne

• Pojemność 25 [°C]	
20 [h] @ 60 [mA]	: 1,2 [Ah]
10 [h] @ 114 [mA]	: 1,14 [Ah]
5 [h] @ 204 [mA]	: 1,02 [Ah]
1 [h] @ 720 [mA]	: 0,72 [Ah]
• Napięcie ładowania 25 [°C]	
Praca buforowa	: 13.65 [V] ± 0.15 [V]
Praca cykliczna	: 14.7 [V] ± 0.3 [V]
• Max. prąd rozładowania	: 18 [A] (5 s.)
• Max. prąd ładowania	: 0,36 [A]
• Pojemność w procesie samorozładowania	
Po 3 miesiącach	: ~90%
Po 6 miesiącach	: ~82%
Po 12 miesiącach	: ~70%

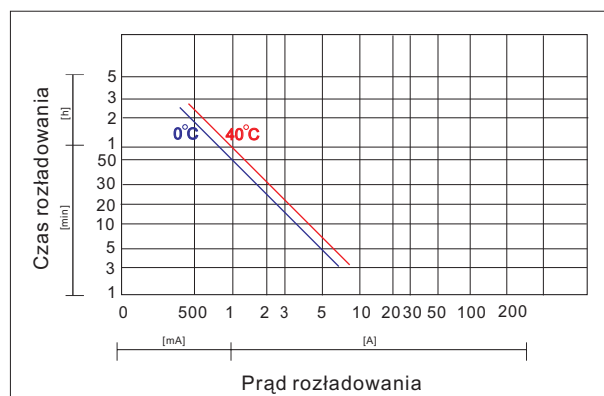
◆ Wymiary [mm]



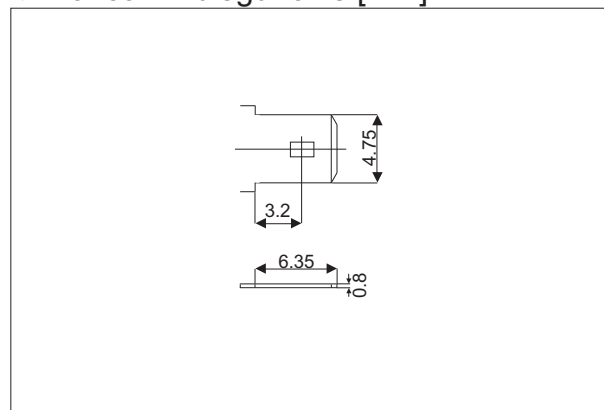
◆ Charakterystyki rozładowania



◆ Wpływ temperatury na charakterystyki rozładowania



◆ Końcówki biegunowe [mm]



Marka	Model	Data wydania	Numer zmiany	Data zmiany
ALARMTEC	BP 1,2-12	25.05.2004	2	04.04.2009