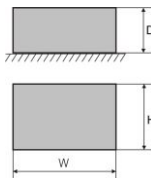
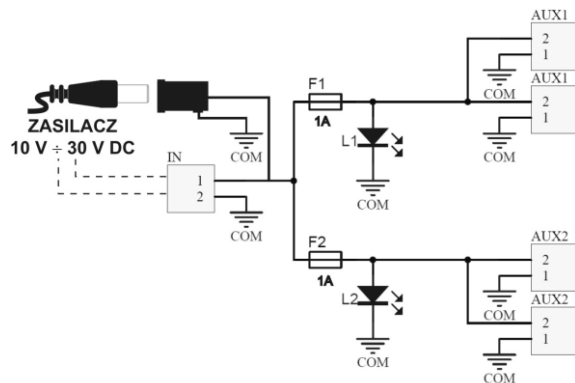


KOD: **AWZ586 v.1.1/III**
NAZWA: **LB2/1A/FTA moduł bezpiecznikowy**

PL



OPIS

Moduł bezpiecznikowy przeznaczony jest do rozdzielu zasilania w systemach alarmowych niskonapięciowych (dystrybucja zasilania) wymagających napięcia z zakresu: 10 V ÷ 30 V DC. Posiada dwa wejścia zasilania: złącze śrubowe i gniazdo DC 5,5/2,1 oraz dwa niezależnie zabezpieczone bezpiecznikami topikowymi 1A wyjścia zasilania AUX1+AUX2. Zadziałanie bezpiecznika sygnalizowane jest poprzez zgaszenie odpowiedniej diody LED modułu: L1 dla AUX1 lub L2 dla AUX2. Dodatkowo każde z wyjść zabezpieczone jest warystorem chroniącym zasilacz oraz odbiorniki przed skutkami wystąpienia przepięć w układzie zasilania.

DANE TECHNICZNE

Napięcie zasilania	10 V ÷ 30 V DC
Napięcie wyjściowe	$U_{AUX} = U_{IN}$ (zgodne z napięciem zasilania)
Pobór prądu	5 mA ÷ 30 mA @ $U_{IN} = 10 V \div 30 V DC$
Ilość wejść zasilania	2: gniazdo DC 5,5/2,1 lub złącze śrubowe
Ilość wyjść zasilania	2x 2 (zaciski AUX)
Zabezpieczenia:	
- przeciwzwarceniowe SCP	- 2 x 1A
- przeciążeniowe OLP	- 2 x 1A
- przepięciowe	- warystory
Sygnalizacja optyczna	Diody LED zielone L1, L2 - stan wyjść AUX1+AUX2
Bezpieczniki F1, F2	2 x 1A FTA
Warunki pracy	II klasa środowiskowa, -10°C ÷ +50°C
Wymiary	60 x 43 x 23 (WxHxD)
Mocowanie	Listwa montażowa z taśmą przyklepną lub wkręty montażowe x2 (otwory Ø3mm)
Złącza:	
- wyjścia zasilania	- złącza śrubowe Ø0,41÷1,63 (AWG 26-14)
- wejścia zasilania	- gniazdo DC 5,5/2,1 lub złącze śrubowe Ø0,41÷1,63 (AWG 26-14)
Waga netto/brutto	0,03kg / 0,05kg
Deklaracje, gwarancja	CE, RoHS, 2 lata od daty produkcji