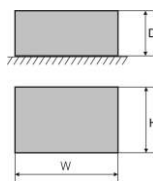
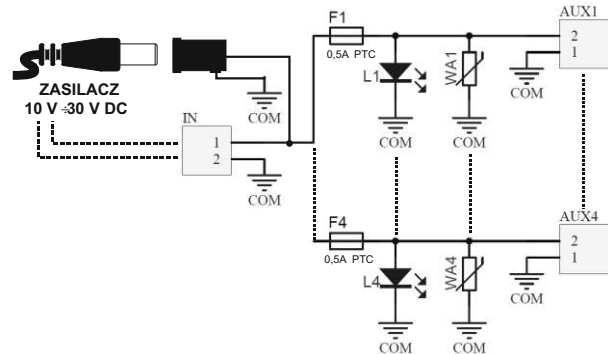
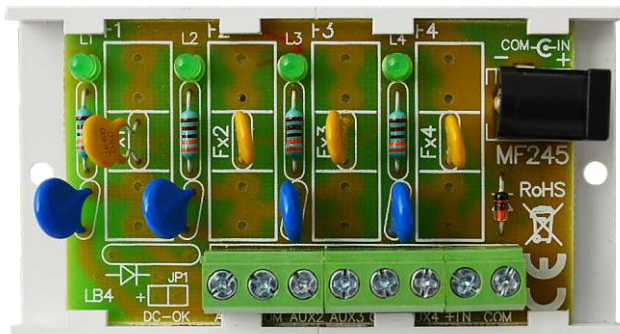


KOD: **AWZ574** v.1.0/III  
NAZWA: **LB4/0,5A/PTC moduł bezpiecznikowy**

PL



## OPIS

Moduł bezpiecznikowy przeznaczony jest do rozdzielu zasilania w systemach alarmowych niskonapięciowych (dystrybucja zasilania) wymagających napięcia z zakresu: 10 V÷ 30 V DC. Posiada dwa wejścia zasilania: złącze śrubowe i gniazdo DC 5,5/2,1 oraz cztery niezależnie zabezpieczone bezpiecznikami polimerowymi PTC 0,5A wyjścia zasilania AUX1÷AUX4. Zadziałanie bezpiecznika PTC sygnalizowane jest poprzez zgaszenie odpowiedniej diody LED modułu: L1 dla AUX1, L2 dla AUX2 itd. Dodatkowo każde z wyjść zabezpieczone jest warystorem chroniącym zasilacz oraz odbiorniki przed skutkami wystąpienia przepięć w układzie zasilania.

## DANE TECHNICZNE

<b>Napięcie zasilania</b>	10 V÷ 30 V DC
<b>Napięcie wyjściowe</b>	$U_{AUX} = U_{IN}$ (zgodne z napięciem zasilania)
<b>Pobór prądu</b>	5 mA÷ 30 mA @ $U_{IN} = 10 V \div 30 V DC$
<b>Ilość wejść zasilania</b>	2: gniazdo DC 5,5/2,1 lub złącze śrubowe
<b>Ilość wyjść zasilania</b>	4 (zaciski AUX)
<b>Zabezpieczenia:</b>	
- przeciwzwarceniowe SCP	- 4 x 0,5A PTC
- przeciążeniowe OLP	- 4 x 0,5A PTC
- przepięciowe	- warystory
<b>Sygnalizacja optyczna</b>	Diody LED zielone L1 ÷ L4 - stan wyjść AUX1÷AUX4
<b>Bezpieczniki F1 ÷ F4</b>	4 x 0,5A PTC
<b>Warunki pracy</b>	II klasa środowiskowa, -10°C ÷ +50°C
<b>Wymiary</b>	80 x 43 x 21 (WxHxD)
<b>Mocowanie</b>	Listwa montażowa z taśmą przyklepną lub wkręty montażowe x2 (otwory $\varnothing 3mm$ )
<b>Złącza:</b>	
- wyjścia zasilania	- złącza śrubowe $\varnothing 0,41 \div 1,63$ (AWG 26-14)
- wejścia zasilania	- gniazdo DC 5,5/2,1 lub złącze śrubowe $\varnothing 0,41 \div 1,63$ (AWG 26-14)
<b>Waga netto/brutto</b>	0,037kg / 0,054kg
<b>Deklaracje, gwarancja</b>	CE, RoHS, 2 lata od daty produkcji